

GL20ZFR-GL25ZFR

Griglia di ripresa porta-filtro in alluminio, ad alette fisse passo 20/25 mm, inclinate a 45°.

Controtelaio e rete di contenimento in lamiera zincata.

Filtrina inclusa.

VANTAGGI

- Facilità di messa in opera e sostituzione del filtro.

APPLICAZIONE / UTILIZZO

- Griglia di ripresa porta-filtro a parete.



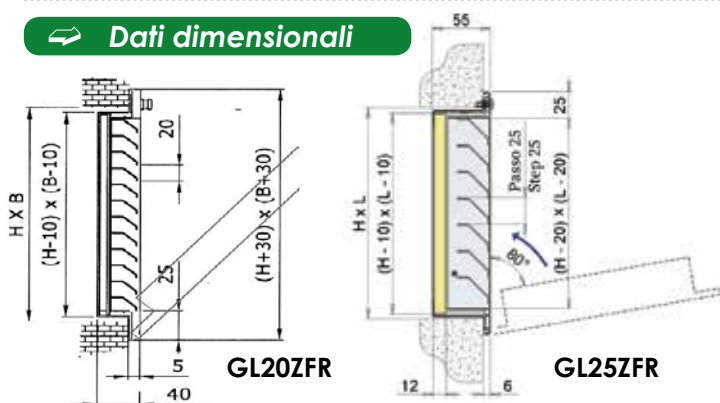
Gamma

- Modelli con portate da 100 a 3000 m³/h.
- Finitura standard: alluminio anodizzato naturale.

Denominazione

GL	20/25	ZFR	600x400	RAL 9016
G: griglia L: ripresa	passo alette	telaio zincato rete e filtrina c: calamite v: viti	dimensione Base x Altezza	finitura - allum. anod. - Ral ...

Dati dimensionali



Costruzione / Composizione

- Cornice ed alette in alluminio estruso.
- Alette sagomate passo 20/25 mm inclinate a 45°.
- Telaio e rete di contenimento filtro in lamiera zincata.
- Chiusura con pomelli GL20ZFR.
- Chiusura con viti ad 1/4 di giro GL25ZFR.
- Griglia frontale montata su cerniera apribile per cambio filtro.
- Fissaggio con viti all'interno del telaio.
- Finitura standard: alluminio anodizzato o Ral 9016.

Opzioni:

- Verniciatura Ral a richiesta.
- A richiesta chiusura con calamite.
- **GL20ZPF/GL25ZPF**: Portafiltro senza rete e filtrina da abbinare ad un filtro intelaiato spess. 10 mm o da utilizzare come ispezione.

Tabella di selezione

Q [m³/h]	AF [m²]	LxH [mm]	VF [m/s]	ΔP [Pa]	NR	Q [m³/h]	AF [m²]	LxH [mm]	VF [m/s]	ΔP [Pa]	NR	Q [m³/h]	AF [m²]	LxH [mm]	VF [m/s]	ΔP [Pa]	NR						
200	0,08	400 x 200	0,72	18	19	300	0,08	400 x 200	1,08	22	25	800	0,24	800 x 300	0,95	19	26	1500	0,39	1000 x 400	1,06	20	28
300	0,10	500 x 200	0,87	19	23		0,29	1000 x 300	0,76	16	21		0,39	800 x 500	1,06	20	28						
400	0,10	500 x 200	1,15	25	28	500	0,12	600 x 200	0,96	19	24	1000	0,24	600 x 400	0,95	19	26	1800	0,49	1000 x 500	0,85	17	24
	0,12	400 x 300	0,96	19	24		0,25	500 x 500	0,91	18	23		0,35	600 x 600	1,18	24	30						
500	0,12	400 x 300	0,96	19	24	600	0,24	800 x 300	0,94	24	30	1200	0,29	1000 x 300	1,18	18	26	2000	0,47	800 x 600	0,88	18	25
	0,12	600 x 200	1,2	25	28		0,24	800 x 300	0,94	24	30		0,39	1000 x 400	1,27	26	32						
	0,16	800 x 200	0,9	19	24		0,29	1000 x 300	1,18	18	26		0,49	1000 x 500	1,01	18	28						
	0,12	400 x 300	1,2	25	28		0,24	600 x 400	0,88	24	30		0,47	800 x 600	1,06	19	29						
600	0,15	500 x 300	0,95	19	24	800	0,15	500 x 300	1,2	25	28	1500	0,39	1000 x 400	0,94	14	20	2500	0,59	1000 x 600	1,06	16	24
	0,18	600 x 300	0,79	16	20		0,31	800 x 400	0,71	17	25		0,49	1000 x 500	0,84	23	30						
	0,16	400 x 400	0,9	19	24		0,39	1000 x 400	0,94	14	20		0,49	1000 x 500	0,84	23	30						
	0,19	1000 x 200	0,86	18	24		0,29	600 x 500	0,71	18	26		0,47	800 x 600	1,13	25	32						
800	0,15	500 x 300	1,14	22	28	1200	0,19	500 x 400	0,86	18	22	1500	0,39	800 x 500	0,78	14	20	2000	0,59	1000 x 600	1,18	19	26
	0,18	600 x 300	0,95	17	24		0,35	600 x 600	1,13	15	22		0,49	1000 x 500	0,94	29	35						
	0,24	800 x 300	0,71	14	20		0,29	1000 x 300	1,14	23	29		0,47	800 x 600	1,47	31	36						
	0,19	500 x 400	0,86	18	22		0,31	800 x 400	1,06	21	28		0,59	1000 x 600	1,17	24	30						
800	0,24	600 x 400	0,71	14	20	1500	0,39	1000 x 400	0,85	16	24	2000	0,39	800 x 500	0,85	16	24	2500	0,47	800 x 600	1,47	31	36
	0,19	500 x 400	0,86	18	22		0,39	1000 x 400	0,85	16	24		0,59	1000 x 600	1,17	24	30						
	0,24	600 x 400	0,71	14	20		0,35	600 x 600	0,94	20	26		0,59	1000 x 600	1,17	24	30						
	0,19	1000 x 200	1,15	25	30		0,39	800 x 500	0,85	16	24		0,59	1000 x 600	1,41	30	34						
0,18	600 x 300	1,27	26	30	1200	0,35	600 x 600	0,94	20	26	1500	0,47	800 x 600	0,7	13	20	2000	0,47	800 x 600	1,47	31	36	
0,18	600 x 300	1,27	26	30		0,47	800 x 600	0,7	13	20		0,47	800 x 600	1,41	30	34							

VF: velocità di attraversamento filtro (m/s).
 AF: area filtro (m²).
 ΔP: perdita carico filtro + griglia (Pa).