

## GAF P88

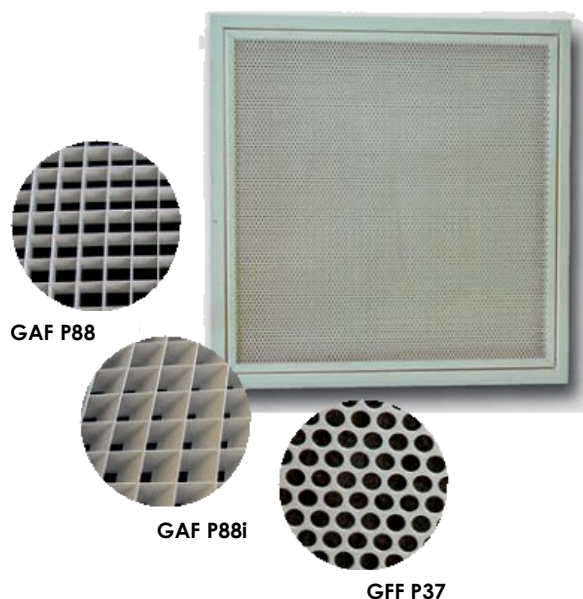
Griglia di ripresa porta-filtro in alluminio  
per controsoffitti a maglia quadra fissa dritta

## GAF P88i

Griglia di ripresa porta-filtro in alluminio  
Per controsoffitti a maglia quadra fissa inclinata

## GFF P37

Griglia di ripresa porta-filtro in acciaio  
per controsoffitti a schermo forellinato



GAF P88

GAF P88i

GFF P37

### CARATTERISTICHE

- Estetica curata.
- Semplicità di messa in opera e di manutenzione.

### APPLICAZIONI

- Griglia di ripresa porta-filtro per controsoffitti modulari.

### Gamma

- 3 versioni
- **GAF P88** - maglia quadra dritta.
- **GAF P88i** - maglia quadra inclinata (anti-vision).
- **GFF P37** - schermo forellinato 50%.
- 3 dimensioni nominali:
- **600x300, 600x600, 675x675mm.**

### Denominazione

GAF	P	88	600x600
G: griglia	controsoffitto	88 MQ dritta	dimensione
A: alluminio o F: acciaio		88i MQ inclinata	L x H (mm)
F: porta filtro		37 forellinata	

### Costruzione / Composizione

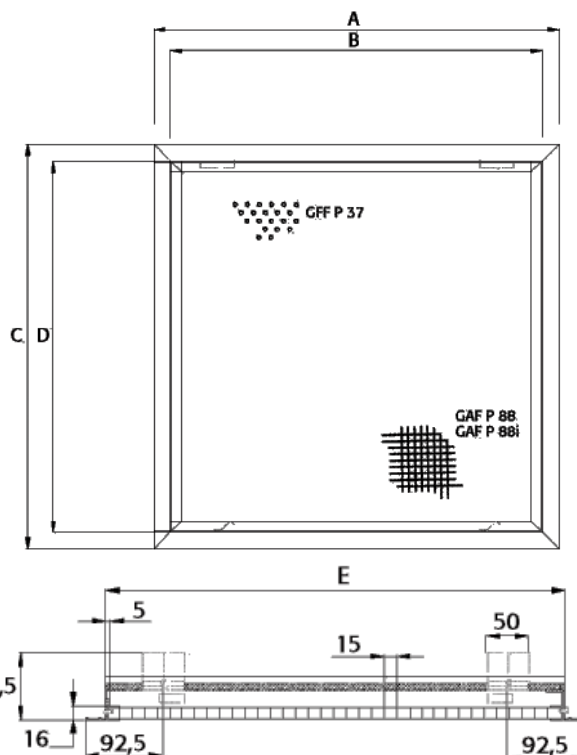
- **GAF P88 e GAF P88i**  
Cornice in acciaio e grigliato in alluminio.
- **GFF P37**  
Cornice e schermo forellinato in acciaio.
- **Tutte le versioni:**  
Il nucleo centrale incernierato ed apribile consente l'accesso al filtro per una semplice e rapida sostituzione.  
Le guide di scorrimento laterali limitano il Movimento del filtro all'apertura e permettono una agevole sostituzione.  
Chiusura della griglia con sistema push-push.  
Finitura: Ral 9010.



### Opzioni:

- Verniciatura Ral a richiesta.

### Descrizione tecnica

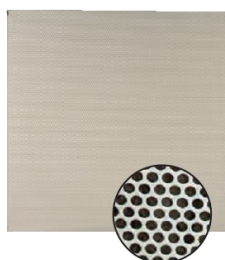


L x H	A	B	C	D	E	Filtro
600 x 300	595	545	295	245	547	540 x 225
600 x 600	595	545	595	545	547	540 x 525
675 x 675	670	620	670	620	622	615 x 598

### GFF P38:

Griglia di ripresa porta-filtro "fissa"  
in acciaio Ral 9010 per controsoffitti  
a schermo forellinato.

- 1 modello 595x595mm,  
portate da 700 a 1700m<sup>3</sup>/h.
- Filtro G2 non incluso.





⇒ **Tabella di selezione**

Dati della griglia + plenum*					
Portata m <sup>3</sup> /h		Dim.	600 x 300	600 x 600	675 x 675
<b>GAF P 88</b> + plenum	1000	Vk (m/s)	2,6	1,1	0,8
		Ps (Pa)	18,5	3,1	1,8
		NR	36	28	25
<b>GAF P 88i</b> + plenum	1500	Vk (m/s)	3,9	1,6	1,2
		Ps (Pa)	41,6	7,1	4,1
		NR	48	40	37
<b>GAF P 88i</b> + plenum	800	Vk (m/s)	3	1,2	0,9
		Ps (Pa)	20,6	3,5	2
		NR	37	23	19
<b>GAF P 88i</b> + plenum	1000	Vk (m/s)	3,7	1,5	1,2
		Ps (Pa)	32,2	5,5	3,2
		NR	44	30	26
<b>GFF P 37</b> + plenum	1000	Vk (m/s)	5	2,1	1,6
		Ps (Pa)	23,9	5	2,9
		NR	37	26	23
<b>GFF P 37</b> + plenum	1500	Vk (m/s)	7,5	3,1	2,4
		Ps (Pa)	53,8	11,3	6,6
		NR	49	39	36

NR < 25	25 < NR < 35	35 < NR < 45	NR > 45
---------	--------------	--------------	---------

- **GAF P88:**

600x300 NR filtro = NR di tabella + 15.  
600x600 e 675x675 NR filtro = NR di tabella.  
Ps con filtro = Ps di tabella + 7,5.

- **GAF P88i:**

600x300 NR filtro = NR di tabella + 5,3.  
600x600 e 675x675 NR filtro = NR di tabella.  
Ps con filtro = Ps di tabella + 5.

- **GFF P37:**

600x300 NR filtro = NR di tabella + 10,7.  
600x600 e 675x675 NR filtro = NR di tabella + 0,73.  
Ps con filtro = Ps di tabella + 5.



⇒ **Accessori**

• **Filtro G3**

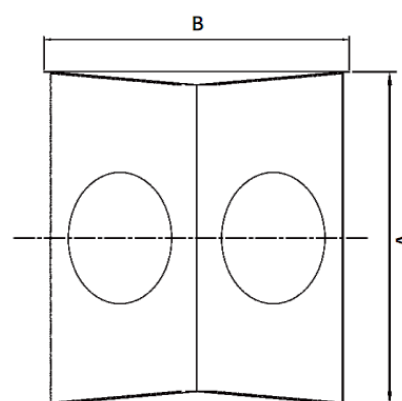
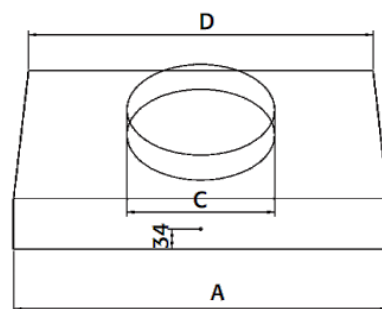
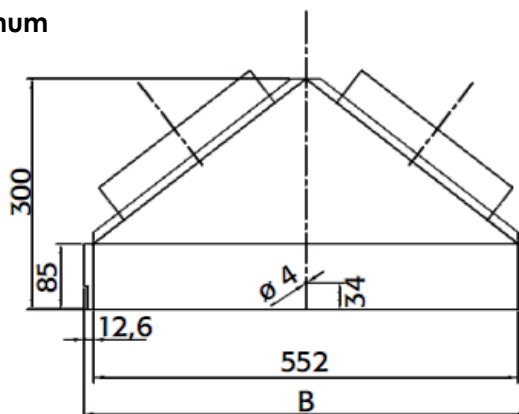
Filtro con efficienza gravimetrica G3, spessore 13mm. Non incluso.



• **Filtro M5**

Filtro a mini plis compatti efficienza M5, spessore 13mm. Non incluso.

• **Plenum**



L x H	A	B	C	D
600 x 300	252	577	199	252
600 x 600	552	577	249	503
675 x 675	626	652	249	581